

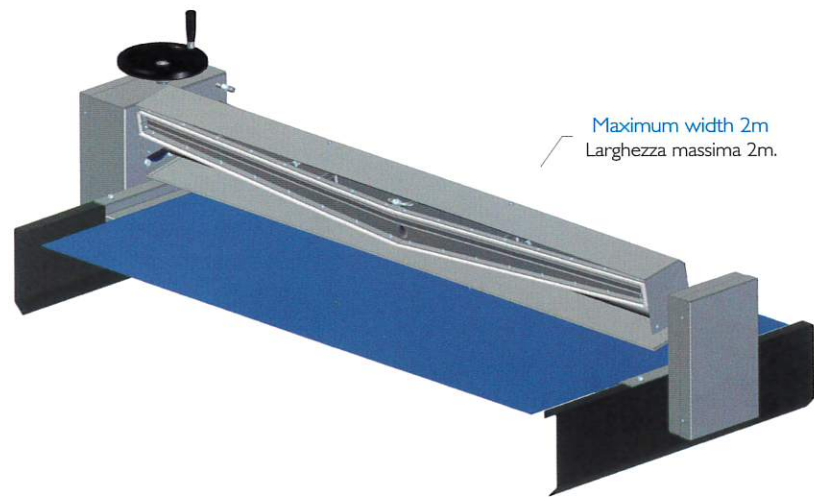
# CONVEYOR BELT CLEANER

## AUTOMATED CONVEYOR BELT CLEANING HEAD



STEAM PLANT  
54 55

## SEMI-AUTOMATIC CONVEYOR BELT CLEANING HEAD



STEAM BOX VAC INDUSTRIAL  
STEAM BOX VAC PRO  
22 24

## CONVEYOR BELT CLEANING HEAD



EXTERNAL SWITCH-BOX  
QUADRO COMANDI

# CONVEYOR BELT CLEANER



EN > Stainless steel steam/vacuum surface cleaner. Usable with Geyser 1 hose & lances combined with a vacuum hose.

IT > Accessorio vapore/aspirazione in acciaio inox per pulizia delle superfici. Utilizzabile con imp. e lance Geyser 1 combinate con tubo aspirazione.



## ADVANTAGES / VANTAGGI:

- ✓ Customizable in terms of dimensions and fixing system.  
Personalizzabili in termini di dimensioni e sistema di fissaggio.
- ✓ Application is possible during the production cycle.  
Applicazione possibile durante il ciclo produttivo.
- ✓ Reduces technical problems of machineries which were creating high quantitative of production discards because of dirty belts.  
Risoluzione dei problemi tecnici ai macchinari dovuti dai residui di sporco sul nastro.
- ✓ Considerable reduction of water & detergents consumption.  
Risparmio considerevole del consumo d'acqua e detersivi.
- ✓ Supplied with appropriate seals according to the field of use.  
Fornito con guarnizioni idonee in base al settore di utilizzo.

